



中华人民共和国国家标准

GB/T 21561.1—2008/IEC 60494-1:2002

轨道交通 机车车辆受电弓特性和试验 第1部分：干线机车车辆受电弓

Railway applications—Rolling stock—Pantographs—Characteristics and tests—
Part 1: Pantographs for mainline vehicles

(IEC 60494-1:2002, IDT)

2008-03-24 发布

2008-11-01 实施

中华人民共和国国家质量监督检验检疫总局 发布
中国国家标准化管理委员会

目 次

前言	III
引言	IV
1 范围	1
2 规范性引用文件	1
3 术语和定义	1
3.1 总则	1
3.2 设计	2
3.3 一般特性	3
4 技术要求	4
4.1 限界	4
4.2 受电弓升降轨迹	4
4.3 电气值	4
4.4 静态力允差	4
4.5 接触力测量	4
4.6 横向刚度	4
4.7 弓头	4
4.8 升降系统	4
4.9 自动降弓装置(ADD)	5
4.10 受电弓重量和对车顶的压力	5
4.11 防腐蚀	5
5 标志	5
6 试验	5
6.1 试验种类	5
6.2 一般试验	6
6.3 工作试验	7
6.4 耐久性试验	7
6.5 耐冲击试验(补充型式试验)	8
6.6 横向刚度试验(型式试验)	8
6.7 气密性试验	8
6.8 弓头自由度的测量(例行试验)	9
6.9 落弓保持力的测量(型式试验)	9
6.10 总平均抬升力(综合试验)	9
6.11 总接触力(综合试验)	9
6.12 受流试验(综合试验)	9
6.13 温升试验	9
7 检查计划	10
8 可靠性	10
8.1 规范	10

8.2 运行可靠性的证实.....	10
9 维修.....	10
9.1 结构.....	10
9.2 弓头结构.....	10
9.3 可维修性.....	10
10 电磁兼容(EMC)	10
附录 A (规范性附录) 受电弓术语	11
附录 B (规范性附录) 静态力允差	12
附录 C (规范性附录) 试验列表	13
附录 D (资料性附录) UIC(国际铁路联盟)参考文献	14
附录 E (资料性附录) 订货合同规定的项目	15
参考文献	16
图 1 试验原理图	8
图 A.1 受电弓术语	11
图 B.1 静态力允差	12
表 C.1 试验项目表	13

前 言

GB/T 21561《轨道交通 机车车辆受电弓特性和试验》分为两部分：

- 第1部分：干线机车车辆受电弓；
- 第2部分：地铁和轻轨车辆受电弓。

本部分为 GB/T 21561 的第1部分。

本部分等同采用 IEC 60494-1:2002《轨道交通 机车车辆 受电弓特性和试验 第1部分：干线机车车辆受电弓》(英文版)。

本部分与 IEC 60494-1:2002 相比主要差异如下：

- “本国际标准”一词改为“本部分”；
- 用小数点“.”代替作为小数点的逗号“,”；
- 删除国际标准的前言；
- 第10章中的注，原文为“EMC 国际标准正在制订中”，现已出版，故改为“电磁兼容的具体内容参见 IEC 62236”，并将 IEC 62236 列入参考文献。

本部分附录 A、附录 B、附录 C 为规范性附录，附录 D、附录 E 为资料性附录。

本部分由全国牵引电气设备与系统标准化技术委员会提出并归口。

本部分起草单位：铁道科学研究院机车车辆研究所、株洲南车时代电气股份有限公司、中国南车集团株洲九方电器设备有限公司、北京赛德高科铁道电气科技有限责任公司、南车四方机车车辆股份有限公司、中铁电气化勘测设计研究院。

本部分主要起草人：于正平、刘贵、严云升、陈珍宝、苏安社、邓桂美、谢莹。

引 言

牵引供电是通过安装在牵引单元或机车车辆上的一个或多个受电弓从接触线集取电流而实现的。受电弓滑板沿着接触线滑动而传送电能。

受电弓和接触网形成两个相对移动的振动子系统。它们之间单向滑动并保证持续接触。受电弓和接触网的设计应使两个子系统使用中磨耗达到最小。

轨道交通 机车车辆受电弓特性和试验

第 1 部分：干线机车车辆受电弓

1 范围

本部分规定了干线机车车辆用受电弓从接触网集取电流的通用特性,也规定了受电弓(除绝缘子外)应进行的试验。

本部分不适用于受电弓的介电试验,它是对安装在车顶上受电弓进行的试验。

本部分不适用于在地铁及轻轨车辆系统中运用的受电弓,地铁及轻轨车辆的受电弓见 GB/T 21561.2—2008。

2 规范性引用文件

下列文件中的条款通过 GB/T 21561 的本部分的引用而成为本部分的条款。凡是注日期的引用文件,其随后所有的修改单(不包括勘误的内容)或修订版均不适用于本部分,然而,鼓励根据本部分达成协议的各方研究是否可使用这些文件的最新版本。凡是不注日期的引用文件,其最新版本适用于本部分。

GB/T 2900.36 电工术语 电力牵引(GB/T 2900.36—2003,IEC 60050-811:1991,MOD)

GB/T 19001—2000 质量管理体系 要求(idt ISO 9001:2000)

GB/T 21413.1 铁路应用 机车车辆电气设备 第 1 部分:一般使用条件和通用规则(GB/T 21413.1—2008,IEC 60077-1:1999,IDT)

GB/T 21413.2 铁路应用 机车车辆电气设备 第 2 部分:电工器件 通用规则(GB/T 21413.2—2008,IEC 60077-2:1999,IDT)

GB/T 21561.2 轨道交通 机车车辆受电弓特性和试验 第 2 部分:地铁和轻轨车辆受电弓(GB/T 21561.2—2008,IEC 60494-2:2002,IDT)

GB/T 21563 轨道交通 机车车辆设备 冲击和振动试验(GB/T 21563—2008,IEC 61373:1999,IDT)

IEC 60850 铁路应用 牵引系统供电电压

3 术语和定义

GB/T 2900.36 确立的以及下列术语和定义适用于 GB/T 21561 的本部分。

3.1 总则

3.1.1

供货商 supplier

受电弓的制造商。

3.1.2

用户 customer

使用行业或车辆制造商。

3.1.3

受电弓(见附录 A) pantograph

从一条或多条接触线集取电流的装置。它由底架、升降系统、框架和弓头组成,它的几何形状是可

以改变的。在“工作”位置上,装置的部分或全部处在带电状态。在机车车辆车顶上,受电弓仅在接口处是电气绝缘的。受电弓保证电流从接触网传送到机车车辆电气系统。

3.2 设计

除第 9、15、16、17、18 项外,下述的定义与图 A.1 有关。

3.2.1

框架(1) frame

能使弓头相对于受电弓的底架在垂直方向运动的铰接结构。

3.2.2

底架(2) base frame

受电弓中支承框架的固定部件,它安装在固定于车顶上绝缘子上。

3.2.3

弓头(集电头)(3) collector head

受电弓中由框架支承的部件,它包括滑板、弓角并可以有一个悬挂装置。

3.2.4

滑板(4) contact strip

弓头中可以更换的磨耗部件,它的表面直接和接触网接触。

3.2.5

弓角(5) horns

弓头的端部,它用以保证与接触线平滑接触与过渡。

3.2.6

弓头的长度(6) collector head length

沿机车车辆横向所测得的弓头水平尺寸。

3.2.7

弓头的宽度(7) collector head width

沿机车车辆纵向所测得的弓头尺寸。

3.2.8

弓头的高度(8) collector head height

弓角的最低点到滑板的最高点的垂直距离。

3.2.9

弓头转轴(9) collector head pivot

如果使用转轴,它是弓头的俯仰转轴。

3.2.10

滑板长度(10) length of contact strip

沿机车车辆横向所测得的滑板总长度。

3.2.11

最低工作高度(11) height at “lower operating position”

受电弓升至设计受流的最低平面时,绝缘子顶上的受电弓安装平面到滑板顶面之间的垂直距离。

3.2.12

最高工作高度(12) height at “upper operating position”

受电弓升至设计受流的最高平面时,绝缘子顶上的受电弓安装平面到滑板顶面之间的垂直距离。

3.2.13

工作范围(13) working range

最高工作高度与最低工作高度之差。

3.2.14

落弓高度(14) housed height

受电弓在落弓位置时,从绝缘子顶上的受电弓安装平面到滑板的最高表面或更高的受电弓的其他部件的垂直距离。

3.2.15

受电弓电气区域(15) pantograph“electric thickness”

在落弓位置时,受电弓最高带电部位与最低带电部位之间的垂直距离。

3.2.16

升降系统(16) operating system

提供升弓和降弓动力的装置。

3.2.17

最大升弓高度(17) maximum extension

升到机械止块的最大高度(在升弓范围内没有任何装置限制受电弓升高)。

3.2.18

限定的最大升弓高度(18) limited maximum extension

由中间的机械止块限制的升高值。

3.3 一般特性

订货合同中规定了所有的一般特性。除非另有规定,环境条件见 GB/T 21413。

3.3.1

机车车辆静止时的额定电压 rated voltage, vehicle at standstill

受电弓设计用来实现其功能的电压。

注:额定值通常是制造商规定的量值。

3.3.2

机车车辆静止时的额定电流 rated current, vehicle at standstill

静止时,受电弓在 30 min 内承受的电流平均值。

3.3.3

机车车辆静止时的最大电流 maximum current, vehicle at standstill

在订货合同规定的时间内,静止时,受电弓所能承受的电流最大值。

3.3.4

机车车辆运行时的额定电流 rated current, vehicle running

机车车辆从静止到最大速度由受电弓集取的电流。

3.3.5

静态力 static force

在受电弓升弓装置的作用下,弓头向上施加在接触线上的垂直力。在受电弓升起的同时机车车辆是静止的。

3.3.6

标称静态力 nominal static force

静态力实际数值的平均值,其计算如下:在工作范围内持续测量上升和下降过程中的静态压力 F_r 和 F_l 。按习惯,任何点的标称静态力等于 $\frac{F_r + F_l}{2}$ 。

3.3.7

总平均抬升力 total mean uplift force

弓头不与接触网接触时所测得的垂向力。该力的大小等于静态力与在给定的弓头高度与速度下由

空气产生的空气动力之和,其值是按照环境风速为零条件下得到的。

3.3.8

总接触力 total contact force

机车车辆运行时弓头和接触网之间的总压力。

3.3.9

落弓保持力 housing force

保持整个受电弓在落弓位置时弓头所受的垂直方向的力。

4 技术要求

4.1 限界

受电弓在落弓位置和工作位置时,应符合订货合同规定的限界,或者参照 UIC 505-1 和 UIC 505-5 (参见附录 D)的要求。

4.2 受电弓升降轨迹

订货合同中应给出 3.2.10~3.2.13 相关的值。在招标书中缺少说明时,升弓或降弓时弓头在工作范围内相对于垂直线的轨迹偏差应在纵向±50 mm 内和横向±10 mm 内。

4.3 电气值

符合 IEC 60850 规定的牵引系统供电电压。

订货合同应规定受电弓工作时与落弓位要求的电压值和持续时间。

3.3.2~3.3.4 中指定的值应在订货合同中规定。

4.4 静态力允差

除非用户和制造商之间另有规定,升弓或降弓位所测得的静态力应在附录 B 所示的范围之内。

4.5 接触力测量

订货合同中应规定适合于静态力、总平均抬升力和总接触力的工作要求。

注:本条将考虑 UIC 57 H2 分技术委员会正进行的工作做更改。

4.6 横向刚度

在最高工作高度时,当横向力施加于支承弓头的框架部件时,其侧位移不应超过 6.6 中所规定的值,且不会发生永久变形。

4.7 弓头

4.7.1 长度

如果在订货合同中没有特殊规定,可采用 UIC 608(参见附录 D)中规定的长度。

4.7.2 宽度

弓头宽度应根据悬挂类型、滑板数目和接触网的特性决定。

4.7.3 弓头外形

如果订货合同中没有特殊规定,可采用 UIC 608(参见附录 D)中规定的弓头外形轮廓尺寸和最大允许倾角。

4.7.4 滑板

订货合同中应规定滑板材料、最大电流密度和不同滑板材料之间的兼容性。

注:本条将考虑 UIC 57 H2 分技术委员会正进行的工作做更改。

4.8 升降系统

供货商应提供升降系统的安装与说明。

牵引单元从静止到最高速度,升降系统应设计成能保证受电弓从接触线处迅速下降,在 3 s 内降至最小绝缘距离外。

机车车辆在小于或等于最高速度的任何速度下,落弓保持力应防止受电弓从落弓位自行升起。

落弓保持力可以在用户和制造商之间达成一致。可以选择适当的落弓位置保持器。

4.9 自动降弓装置(ADD)

只有在订货合同中要求时,受电弓才安装自动降弓装置。

在弓头失效时,自动降弓装置应能立即起动降下受电弓。

若订货合同没有明确的规定,ADD 应能探测到滑板和弓角出现的损坏,因为这种损坏可能会进一步破坏接触网。

设计时,应考虑下面的特性:

- ADD 反应时间;
- ADD 失效导向安全状态;
- ADD 在工厂的自检。

ADD 系统的设计应保证在日常使用中滑板可能出现的较小损伤不引起 ADD 系统动作。

ADD 不应引起受电弓的额外损害。

4.10 受电弓重量和对车顶的压力

受电弓的供货商应给出有无绝缘子情况下受电弓的重量及其公差,以及在每个固定点的最大压力。此外,供货商还应给出在每个固定点的相关参数,用于计算在每个固定点的最大压力。

4.11 防腐蚀

订货合同中应规定防腐蚀类型和关于使用要求的规范。

5 标志

受电弓上至少应有下列标志:

- 制造商的商标;
- 受电弓的型号和/或序列号。

6 试验

6.1 试验种类

有以下四种试验:

- 型式试验;
- 例行试验;
- 研究性试验;
- 综合试验。

上述试验见 6.1.1~6.1.4。

附录 C 列出应进行的试验项目。

除综合试验外,本部分区分了受电弓的基本模式和相同受电弓的派生模式。派生模式可以看作是对基本设计的修改,倘若通过计算或者至少 2 年的现场运行经验,证实受电弓的这些改变至少等于基本设计,且技术要求至少与基本模式等同,则可认为已有的相关型式试验已覆盖了派生模式。

6.1.1 型式试验

型式试验应该在指定设计的单个产品上进行。

若制造商提供先前制造的同样产品的型式试验签署报告,则认为制造商当前生产的同类产品已经满足型式试验,可以免做型式试验。

如果订货合同中有规定,并与供货商就补充型式试验达成协议后,就应进行补充型式试验。

6.1.2 例行试验

例行试验用于验证产品的特性是否与型式试验中的测量结果相一致。供货商应对每一产品进行例行试验。对可靠的器件,在用户与供货商协商一致后,例行试验可被抽样试验代替(从一批产品中随机

抽取一定数量进行试验)。

6.1.3 研究性试验

研究性试验是为了获得补充信息而在某个单项上进行的特定补充性试验。仅当订货合同明确指定时才进行该试验。

研究性试验的结果不作为产品验收的依据。

6.1.4 综合试验

综合试验是只有在运行环境下才能进行的特定和补充的试验。该试验应考虑机车车辆的类型、速度和运行方向。该试验应在订货合同规定使用的轨道和/或接触网系统下进行。

以上试验均可适用于基本的和派生的受电弓模式。

6.2 一般试验

6.2.1 目检(例行试验)

受电弓的组装应完整。

试验验收判据:受电弓包含的所有电气的和机械的部件应没有任何物理缺陷并已进行了表面处理(见 4.11)。

6.2.2 称重试验(型式试验)

受电弓的组装应完整。

试验验收判据:受电弓的重量应满足 4.10 的规定重量,且在允差范围之内。

6.2.3 尺寸

按照图样规定的受电弓尺寸(包括允差),应采用适当的测量装置来检验。

至少应测量如下项目:

- 弓头的长度(例行试验);
- 弓头的高度(例行试验);
- 弓头的宽度(型式试验);
- 弓头外形(型式试验);
- 滑板长度(型式试验);
- 落弓高度(例行试验);
- 最大升弓高度(例行试验);
- 限定的最大升弓高度(例行试验);
- 电气区域(例行试验);
- 安装孔之间的距离(例行试验)。

试验验收判据:尺寸应在图样规定的允差范围内。

6.2.4 标识(例行试验)

试验验收判据:标志应符合第 5 章的规定。

6.2.5 ADD 的功能检测(型式试验)

该试验应在受电弓的下列两个升弓高度上进行:

- 最高工作高度;
- 落弓位置以上工作范围的 20%处。

当受电弓升到考核高度时,ADD 因模拟故障而起动。模拟故障使用与实际运行相同的物理信号。应测量从信号产生至降到考核高度下 20 cm 处的反应时间。

试验验收判据:除非用户与制造商另有协议,受电弓反应时间应小于或等于 1 s。

6.2.6 ADD 的功能检测(例行试验)

受电弓升到 6.2.5 描述的高度时,ADD 应由模拟故障而起动。

试验验收判据:ADD 应能动作。

6.3 工作试验

6.3.1 在环境温度下的静态力测量(例行试验)

如果装有阻尼器,应将其分开。

在一个持续的升降周期内,受电弓速度为 (0.05 ± 0.005) m/s,应在弓头悬挂下直接测量静态力。

测量装置包括载荷测量、信号处理和数据记录系统,准确度应优于3%。

试验验收判据:所测力应符合4.4的要求。

6.3.2 受电弓升降系统的检查(例行试验)

受电弓应连接到整个升降系统中,试验应在环境温度和额定气压或额定电压(如果是电气操作系统)下进行。

试验验收判据:

- a) 平稳升到最高工作高度,无引起损坏的冲击;
- b) 从受电弓开始上升时刻算起,从落弓高度升至最高工作高度的上升时间不超过10 s;
- c) 在工作范围的任何高度降弓时,开始降弓时应快速动作;
- d) 降弓动作应无引起损坏的冲击。

6.3.3 升降弓气候试验(补充型式试验)

在6.3.2中描述的试验应在订货合同规定的极限温度和湿度下进行。如果没有规定,试验应在温度 -25°C 和 $+40^{\circ}\text{C}$ 、环境湿度条件下进行。

极限温度下进行的上述试验,应在订货合同规定的最大、最小空气压力或供电电压下进行。

试验验收判据:在试验中和试验后,受电弓应能良好地工作。

6.4 耐久性试验

对于没有在现场可靠运行两年或两年以上的受电弓,应在环境温度下进行以下耐久性试验。

6.4.1 升降操作(型式试验)

6.4.1.1 装有最大设计重量弓头的受电弓,应进行10 000次从落弓位置到最高工作高度的升降循环操作。对最初的500次和最后的500次操作,升降系统的能源供应为GB/T 21413.1和GB/T 21413.2规定的最小值,受电弓应升到最大升弓高度。

6.4.1.2 装有最大设计重量弓头的受电弓,应在工作范围内以0.1 m/s的速度进行75 000次升降循环操作(如果装有阻尼器,则应将其分开)。

试验验收判据:

- a) 试验后,所有参数应调整到标称值;
- b) 没有异常磨损且受电弓应满足6.3.1和6.3.2的要求;
- c) 升降系统没有变形和断裂。

6.4.2 弓头悬挂(型式试验)

弓头悬挂在所设计的工作范围内承受 1.2×10^6 次连续工作循环,试验应在最小频率0.5 Hz下进行。

试验验收判据:

- a) 没有异常的磨损且受电弓应满足6.3.1和6.3.2的要求;
- b) 没有变形和断裂。

6.4.3 振动试验

受电弓应能承受GB/T 21563规定的冲击和振动。

6.4.3.1 受电弓固有横向频率的测量(F_0)

受电弓升至最高工作高度的75%处,在弓头转轴处施加300 N的横向力,使之偏离原来所处的位置,从此位置释放后受电弓进入固有的摆动。

6.4.3.2 横向振动试验(型式试验)

装有最大设计重量弓头的受电弓,带绝缘子安装在产生正弦振动的振动台上,在横向调节振幅和频率。做试验时,将振动台的振动频率调到比受电弓横向摆动的固有频率低 10%。

当升弓高度为最高工作高度的 75%时,调整振动台振动的振幅,在弓头转轴处产生 7 m/s^2 的加速度(Γ)。

[该值由公式 $\Gamma=0.7 \times g \times F_0^2 / (F_0^2 - 1)$ 得出。

式中:

F_0 ——横向摆动的固有频率,单位为赫兹(Hz), $F_0 > 3 \text{ Hz}$ 。]

试验验收判据:振动 10^7 次后,受电弓应没有损坏或降低性能,使受电弓仍满足 6.3.1 和 6.3.2 的要求。

6.4.3.3 垂向振动试验(研究性试验)

受电弓应装备有正常的升降装置,使用与接触网相应的弓头,安装在垂直方向产生正弦振动的系统下。该系统刚度至少是弓头悬挂总刚度的 10 倍。接触力由受电弓施加给系统,受电弓升弓高度应与用户协商。

从开始到 10 Hz,频率的最大增幅为 0.02 Hz/s;从 10 Hz 到 50 Hz,频率的最大增幅为 0.1 Hz/s。正弦振动的振幅应由供货商与用户协商。

试验首先在滑板中间进行,然后在最大拉出值处进行。

应记录接触力的变化,它是系统频率和振幅的函数。

6.5 耐冲击试验(补充型式试验)

除非制造商与用户另外达成协议,否则应完成如下试验:

首先受电弓应升高到最高工作高度的 75%,然后纵向施加 300 N 的力于弓头转轴上,接着突然断开(见图 1)。

本试验应沿前后两纵向各做三次。

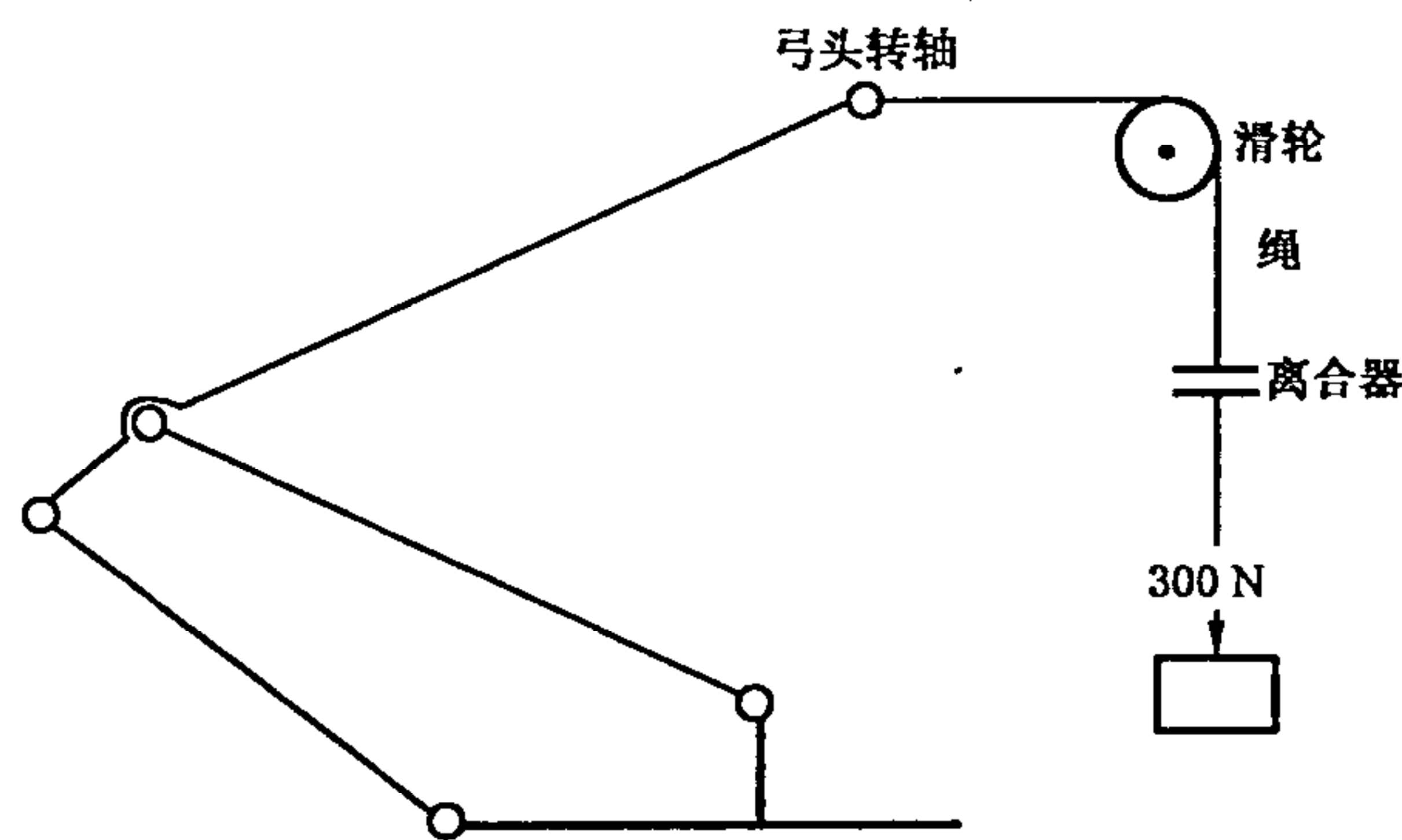


图 1 试验原理图

试验验收判据:受电弓应没有损坏。

6.6 横向刚度试验(型式试验)

受电弓应升至最高工作高度。

当支撑弓头的框架部分的每侧相继施加 300 N 的力时,每侧位移均不应超过 30 mm。

试验验收判据:每次施加力后,应没有永久变形。

6.7 气密性试验

6.7.1 升降弓装置气缸的气密性试验(例行试验)

应在环境温度下进行该试验,检查升降弓装置气缸(或气囊)的密封性。

气缸(或气囊)应与其体积相同的储风缸相连,然后整个系统充以标称工作气压。

试验验收判据:10 min 后,储风缸内压力下降不应超过初始压力的 5%。

6.7.2 气密性气候试验(型式试验)

6.7.1 描述的储风缸将应用于此试验中。该试验应在订货合同所规定的最高温度和最低温度下进行。如果没有特殊规定,试验应在 -25°C 和 $+40^{\circ}\text{C}$ 的温度下进行。

试验验收判据:10 min 后,储风缸内压力下降不应超过初始压力的 5%。

6.8 弓头自由度的测量(例行试验)

弓头自由度应由供货商与用户协商决定。在工作范围内测量行程和转角。

试验验收判据:自由度的幅值应满足协商确定的值并且无明显的机械干涉。

6.9 落弓保持力的测量(型式试验)

向弓头转轴上施加垂直向上的力,用固定在弓头转轴处的仪器测量该力的值。

试验验收判据:测量值应满足 4.8 的规定。

6.10 总平均抬升力(综合试验)

受电弓的弓头处于水平位置,且不与架空设备接触。

总平均抬升力等于每块滑板(或滑板组)上所测力的总和。

试验验收判据:在指定的工作高度范围内,对于规定的最大速度和两个运行方向上,总平均抬升力应满足 4.5 的要求。

6.11 总接触力(综合试验)

总接触力的值是每条滑板(滑板组)上所测接触压力的总和。

接触力测量应尽可能接近接触点,由测量点以上重量产生的力通过测量它的加速度得到补偿。测量系统不应影响受电弓的动态特性和空气动力特性。

注:本条将考虑 UIC 57 H2 分技术委员会正进行的工作做更改。

试验验收判据:在接触网系统有代表性区段的两个运行方向上,在给定最大速度下,总接触力应满足 4.5 的要求。

6.12 受流试验(综合试验)

注:本条将考虑 UIC 57 H2 分技术委员会正进行的工作做更改。

6.13 温升试验

6.13.1 温升试验:机车车辆静止时的额定和最大电流(补充型式试验)

受电弓应连接到电路中,此电路供给受电弓等于机车车辆静止时的额定电流 30 min,然后立即供给等于机车车辆静止时的最大电流 30 s。

试验应采用截面积为标称接触线截面积的 90%的导体。滑板状况应是“新的”,但要模拟初始磨损。滑板与导体之间的力应是标称静态力。

试验验收判据:

- a) 受电弓的任何部位(包括滑板在内)都不应有变形和过热痕迹。
- b) 电流通过轴承、转轴和导流线不应使其损伤。
- c) 滑板上温度的测量应尽可能靠近接触点。滑板的温度应不超过订货合同规定的温度。

6.13.2 温升试验:机车车辆运行时的额定电流(补充型式试验)

该试验的目的是确定受电弓结构能够传送机车车辆运行时的额定电流而不受损害。

无滑板的受电弓应连接到电路中,此电路先供给受电弓的电流等于机车车辆运行时 50%的额定电流 1 h,接着立即供给等于机车车辆运行时额定电流 5 min。

本试验中,应将连接滑板和弓头/框架的所有导流线相连。

在此试验期间,应记录温升严重区域随时间变化的温度和电流。

试验验收判据:受电弓的任何部位上无过热痕迹。

6.13.3 现场试验(综合试验)

试验目的是证实弓头能传送机车车辆运行时的额定电流而不受损害。

此试验在安装在机车车辆车顶的受电弓上进行(例如机车在线路上牵引一列车),并施加订货合同规定的负载。

在试验期间,应记录滑板和弓头在温升严重区域随时间的变化温度和电流。

试验验收判据:弓头的任何部位应没有过热痕迹。

7 检查计划

如果订货合同没有另行规定,检查计划应按照 GB/T 19001 的要求。

8 可靠性

可靠性规范应由供货商与用户共同协商决定。

8.1 规范

可靠性规范应包括故障的定义和种类、预期工作条件和预期工作寿命。对受电弓而言,典型的故障种类为:

——A类:引起接触网设备损坏的受电弓故障;

——B类:引起受电弓不能工作的故障;

——C类:允许机车车辆完成行程的其他故障。

可靠性用平均无故障公里(MKBF, Mean Kilometers Between Failures 的缩写)来表示,分别对 A、B、C 三类故障进行量化。

8.2 运行可靠性的证实

正在应用的受电弓的可靠性是否达到要求可由用户根据订货合同的规定来监控。

9 维修

9.1 结构

若供货商与用户之间没有另行规定,受电弓结构(框架、底架)及升降系统的设计寿命应是 12×10^6 km 或 30 年,以先达到者为准。

结构和升降系统应包括有较低设计寿命的易耗件。如果订货合同中没有规定,这些易耗部件的设计寿命最小应是 2×10^6 km 或 5 年,以先达到者为准。

9.2 弓头结构

弓头结构包括弓头、弓头转轴及导流线。设计寿命在订货合同中规定。

9.3 可维修性

所有轴承应容易更换,它们的外圈不能作为主部件结构的一部分。

弓头应易于从受电弓框架上拆装。

滑板应易于从弓头上拆装。

维修文件应在订货合同中规定。

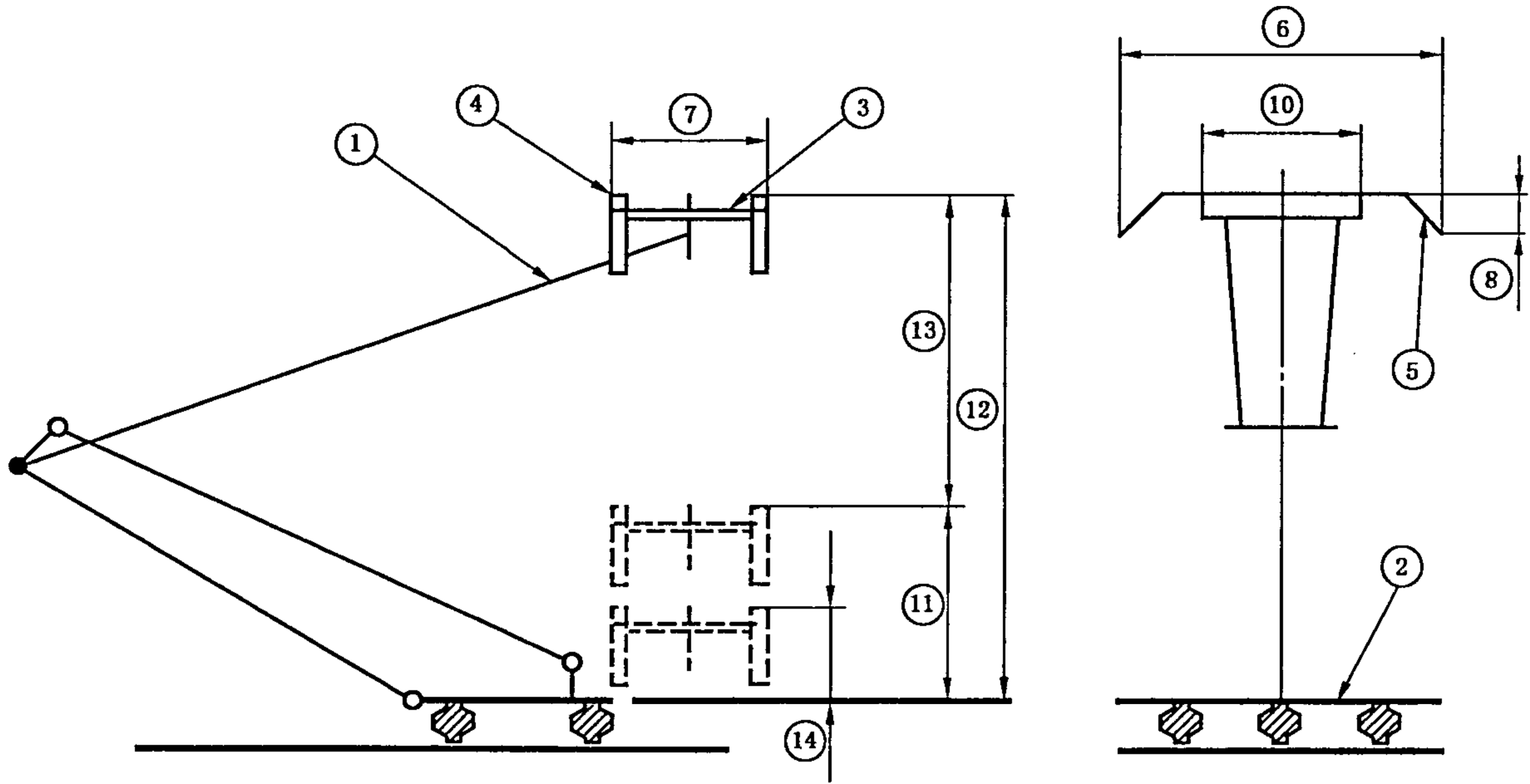
设计寿命和可维修性应通过计算或至少 5 年的现场运行经验证实。

10 电磁兼容(EMC)

受电弓应符合轨道系统及其环境中受流系统电磁兼容的相关要求。

注:电磁兼容的具体内容参见 IEC 62236。

附录 A
(规范性附录)
受电弓术语



注 1：本附录与 3.2 中所述的项目有关。

注 2：上图仅是受电弓的一个例子，并没有排除其他类型受电弓(例如菱形)。

图 A.1 受电弓术语

附录 B
(规范性附录)
静态力允差

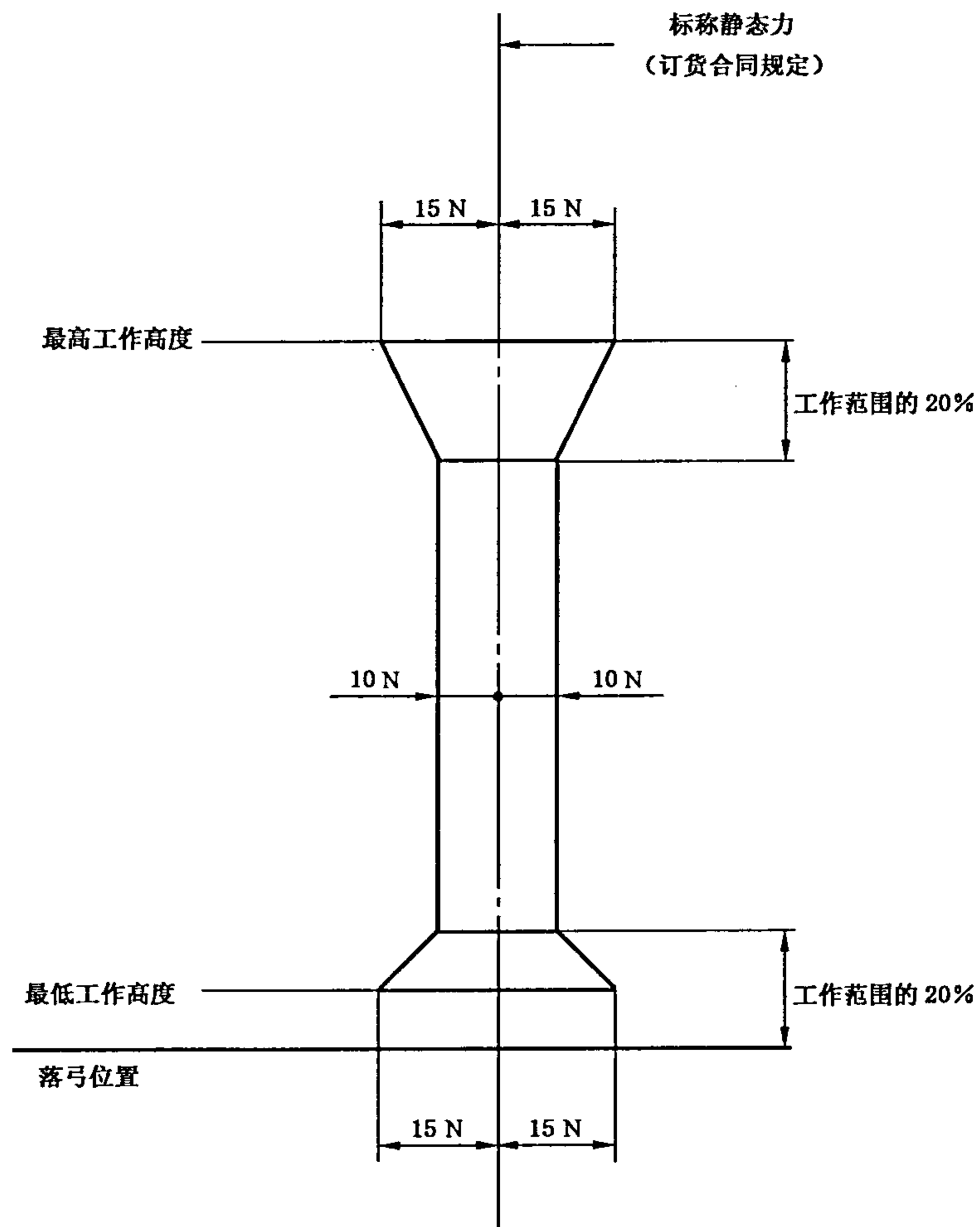


图 B.1 静态力允差

附录 C
(规范性附录)
试验列表

表 C.1 试验项目表

	例行试验	型式试验		研究性试验	综合试验
		强制性	补充性		
一般试验(6.2)					
——目检	√	√			
——称重	—	√			
——弓头的长度	√	√			
——弓头的高度	√	√			
——弓头的宽度	—	√			
——弓头外形	—	√			
——滑板长度	—	√			
——落弓高度	√	√			
——最大升弓高度	√	√			
——电气区域	√	√			
——安装孔之间的距离	√	√			
——标识	√	√			
——ADD 功能检测	√				
工作试验(6.3)					
——标称静态力	√	√			
——升降系统检查	√	√			
——升降弓气候试验	—	—	√		
耐久性试验(6.4)					
——升降操作	—	√			
——弓头悬挂	—	√			
——横向振动	—	√			
——垂向振动	—	—	—	√	
耐冲击试验(6.5)	—	—	√		
横向刚度试验(6.6)	—	√			
气密性试验(6.7)					
——升降弓装置的气缸	√	√			
——气密性气候试验	—	√			
测量(6.8~6.11)					
——弓头自由度	√	√			
——落弓保持力	—	√			
——总平均抬升力	—	—	—	—	√
——总接触力	—	—	—	—	√
受流试验(6.12)	—	—	—	—	√
温升试验(6.13)					
——静止	—	—	√		
——机车运行	—	—	√		
——现场试验	—	—	—	—	√

附 录 D

(资料性附录)

UIC(国际铁路联盟)参考文献

UIC 505—1 OR 铁路运输车辆 车辆建设限界

UIC 505—5 OI 规程 505-1 至 505-4 通用基础条件:规程编制和条文说明

UIC 608 OR 国际联运用电力机车和电力动车受电弓应遵循的条件

附 录 E
(资料性附录)
订货合同规定的项目

	章条编号
轨道设备及基础设施特性·····	3.3
额定电压·····	3.3.1
机车车辆静止时的额定电流·····	3.3.2
机车车辆静止时的最大电流·····	3.3.3
机车车辆运行时的额定电流·····	3.3.4
静态力·····	3.3.5
总平均抬升力·····	3.3.7
总接触力·····	3.3.8
受电弓升降轨迹·····	4.2
弓头的长度·····	4.7.1
弓头外形·····	4.7.3
滑板·····	4.7.4
自动降弓装置·····	4.9
防腐蚀·····	4.11
补充型式试验·····	6.1.1
研究性试验·····	6.1.3
综合试验·····	6.1.4
升降弓气候试验·····	6.3.3
垂向振动试验·····	6.4.3.3
气密性气候试验·····	6.7.2
现场试验·····	6.13.3
检查计划·····	7
运行可靠性的证实·····	8.2
维修·····	9

参 考 文 献

- [1] IEC 61133 电力牵引 机车车辆 电力和热电力传动机车车辆制成后投入使用前的试验方法
 - [2] IEC 62236(所有部分) 轨道交通 电磁兼容
-

中 华 人 民 共 和 国
国 家 标 准
轨道交通 机车车辆受电弓特性和试验
第 1 部分:干线机车车辆受电弓
GB/T 21561.1—2008/IEC 60494-1:2002

*

中国标准出版社出版发行
北京复兴门外三里河北街 16 号
邮政编码:100045

网址 www.spc.net.cn

电话:68523946 68517548

中国标准出版社秦皇岛印刷厂印刷

各地新华书店经销

*

开本 880×1230 1/16 印张 1.5 字数 35 千字

2008 年 6 月第一版 2008 年 6 月第一次印刷

*

书号:155066·1-31947

如有印装差错 由本社发行中心调换

版权专有 侵权必究

举报电话:(010)68533533



GB/T 21561.1—2008